



# UC SERIES

一軸破碎機

## ウエノテックス株式会社

本社 〒949-3298 新潟県上越市柿崎区柿崎 7396-10  
TEL.(025)536-3097(技) FAX.(025)536-9836

技術開発 〒949-3214 新潟県上越市柿崎区馬正面字中砂原 1356-1  
センター TEL.(025)536-2400 FAX.(025)536-2401

URL <https://www.uenotex.co.jp>  
E-mail [daihyo1@uenotex.co.jp](mailto:daihyo1@uenotex.co.jp)

北海道代理店 〒005-0850  
北海道札幌市南区石山東 5-10-1  
TEL・FAX 011-591-7374

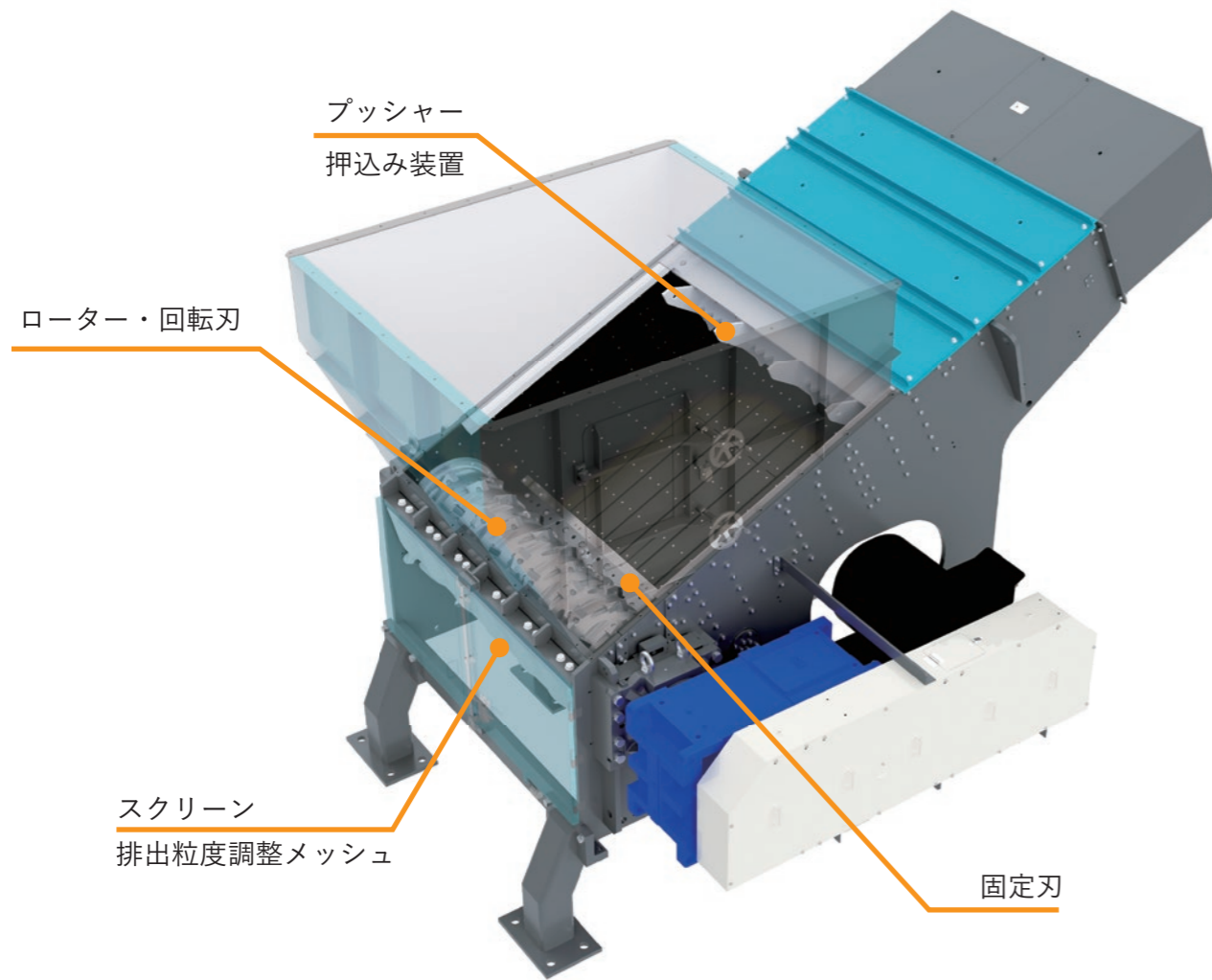
東京 営業所 〒114-0023  
東京都北区滝野川 5-5-5 シンエイビル 7F  
TEL 03-6632-7966 FAX 03-6632-7967

大阪 営業所 〒532-0011  
大阪府大阪市淀川区西中島 7-4-17 新大阪上野東洋ビル 5F  
TEL 06-4805-8750 FAX 06-4805-8751

2024.5

## 破碎機メカニズム

破碎物は回転するローターに取り付けられた回転刃と、本体に取り付けられた固定刃によって剪断されることにより破碎されます。破碎された破碎物は、本体に取り付けられたスクリーンを通過して本体下部より排出されます。スクリーンを通過できない破碎物はスクリーンを通過できるサイズになるまで再度破碎されます。

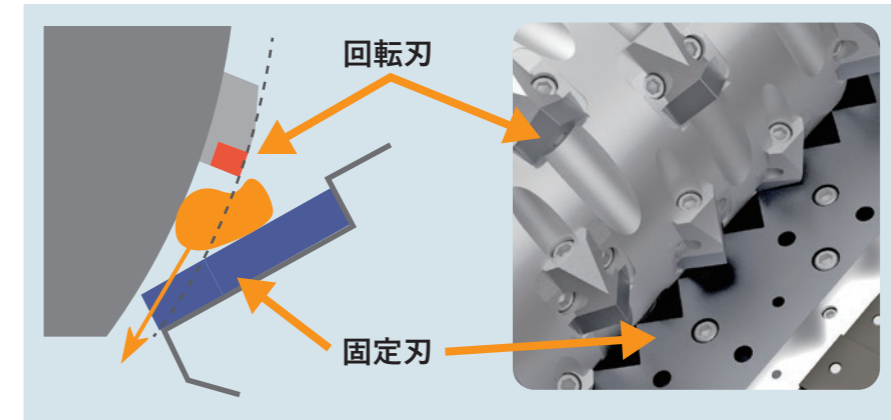


## 耐久性の強化

600台以上の豊富な販売実績と、長年の経験から摩耗しやすい箇所を特定し、改良し続けてきました。特に中・大型機は補修で大掛かりな作業が必要になる箇所などは交換式に変更し、材質も耐摩耗性の高い材料を使用するなど、長く使用し続けて頂けるようになっております。

## 特許を取得した抜群の切れ味

特殊形状の固定刃により鋭い切れ味を実現しています。UCシリーズの破碎システムは、ハサミの原理を応用し固定刃を斜めにセットしています。そのため回転刃先端から固定刃と噛み合い始めるため、切れ味よく破碎時の衝撃も軽減できます。



## 機種に合わせた回転刃ラインナップ

破碎機のサイズに合わせ複数の回転刃サイズをラインナップしています。大型化する毎に刃数が増え、処理能力は向上しますが、メンテナンス性が著しく劣ります。また小さい刃物形状では噛みこむ量も減るため嵩の大きい処理物を処理しづらくなります。これらのバランスをとるために、小～中型機は□40mm、中～大型機は□60mmの回転刃を採用し、破碎機の能力を最大限引き出せるようになっています。

## スクリーン ラインナップ



丸穴スクリーン  
標準タイプのスクリーン  
ご指定頂いたサイズで製作します。  
(φ20～φ80程度)



Z型スクリーン  
粗破碎向けのスクリーン。

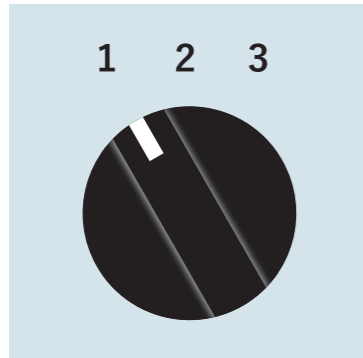
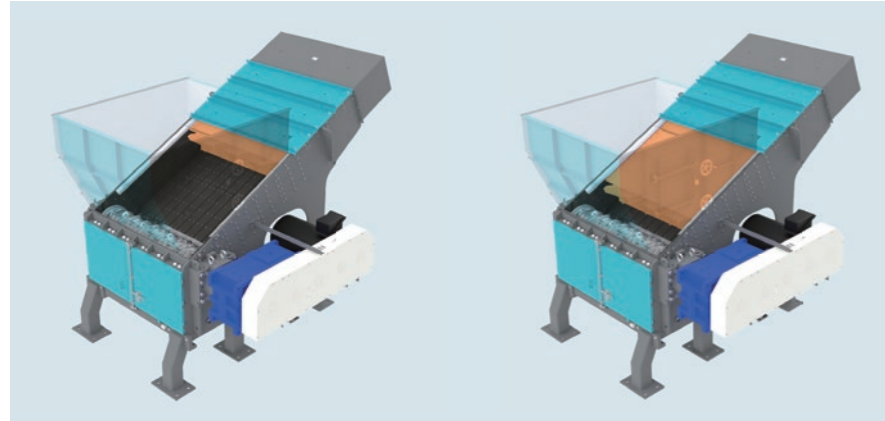


スリットスクリーン  
ビニール系の軟質プラを主体に破碎する場合に使用します。

(押し込み装置)

## プッシャーによるロスのない破碎

破碎物を安定的に破碎するため、油圧制御によるプッシャーを搭載。破碎機の負荷状況により押し込み、停止、再押し込みを自動制御し、常に安定した破碎が可能です。また押し込み強さ、速度を自在に操り、最大能力を引き出します。



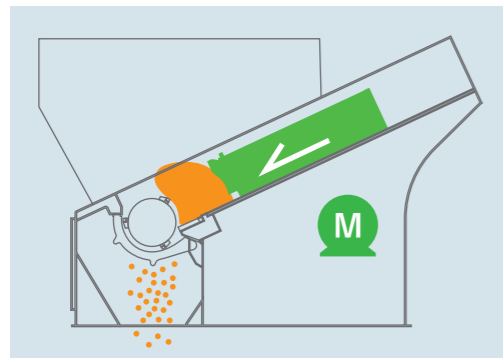
### 処理物に合わせた押し込み動作

プッシャーの押し込みの強度は制御盤スイッチで3段階の切り替えが可能です。負荷の小さい処理物には回転刃へ押し込む設定、負荷の高い処理物の場合はゆっくり動作し、負荷が上昇した場合即座に引き戻す等、処理物に合わせて設定できます。

### モータ負荷による動作

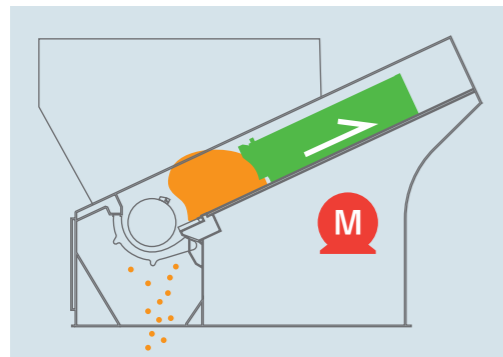
#### モータ負荷が定格以内の場合

モータへの負荷が低い場合は前進速度は速く動作し、処理物を回転刃へ押し込みます。負荷が上がるにつれ、速度を抑制し急激な負荷上昇を起こさないよう動作します。



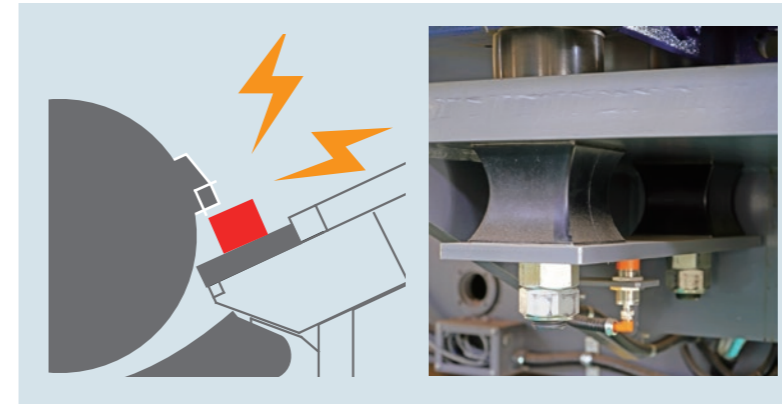
#### モータ負荷が定格を超えた場合

モータの負荷が定格値を超えた場合は、押し込みの一時停止、または後退を行い、モータの高負荷状態を回避します。負荷が定格以下に戻ったら再度押し込みを再開します。

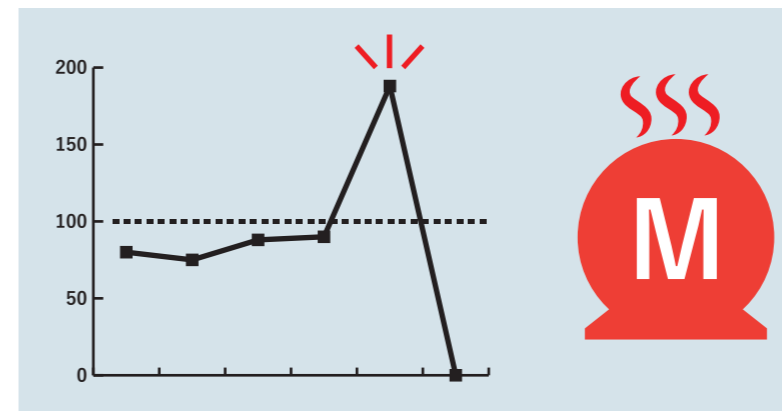


## 異物に対する安全装置

過荷重検出センサは、異物などにより破碎機に衝撃が加わった際に、センサーで検知し駆動装置保護のため破碎機を停止させます。また、電動機にかかる電流値を監視し、定格値を大きく超える過負荷状態を検出した場合も非常停止させます。



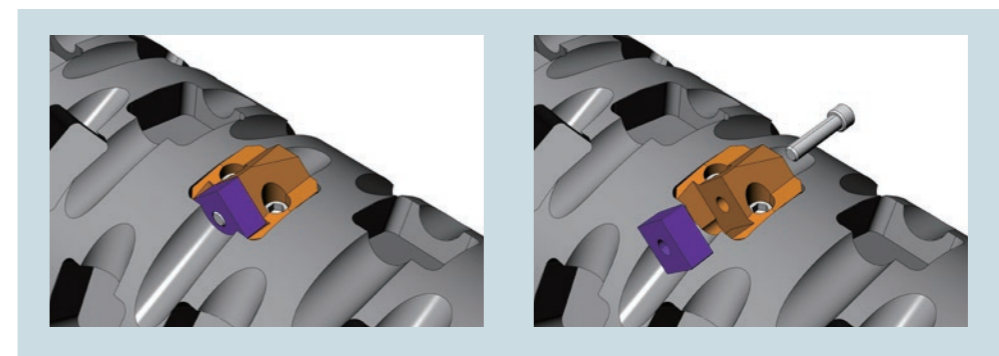
過荷重検出は衝撃を検知し機械部品保護のため非常停止します



過負荷検出はモータの負荷率が定格を大幅に超えた場合、モータの焼付きや加熱から保護するため非常停止します。

## 簡易メンテナンス構造

ローテーション、交換頻度の高い回転刃は、ボルト1本で固定されているため、お客様でも簡単に交換が可能です。また取付ボルト用の穴には処理物の詰まり防止として、キャップによる保護ができるようになっております。

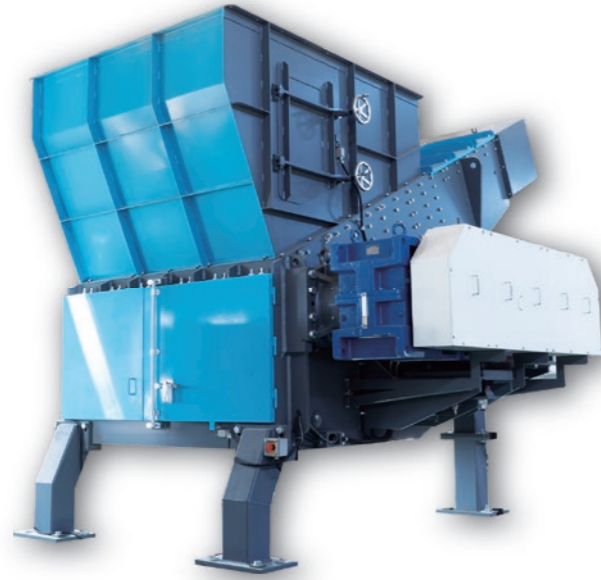


## 一軸破碎機 UCシリーズ

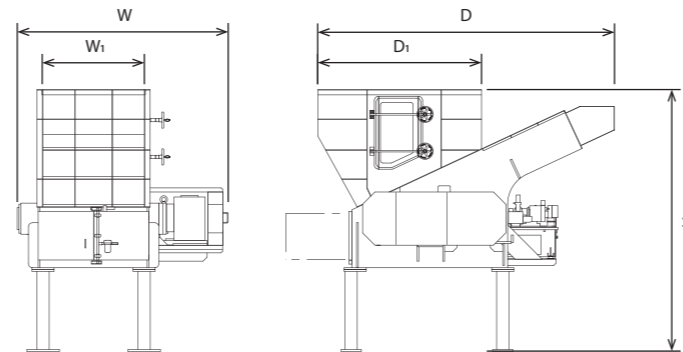
スタンダードな破碎機。

破碎を得意とする材質 (機種により対応可否が異なります)		
プラ	木くず	繊維
金属*	ゴム	紙くず
タイヤ	フラフ	混廃

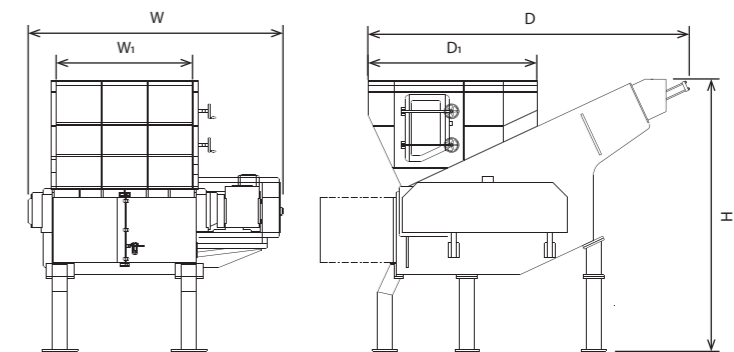
※軽金属等の薄板または切子等に限りません。



小～中型機			
型式	UC-22/30	UC-37/45	UC-55/75
モーター出力 (kW)	22/30	37/45	55/75
回転刃	□40	□40	□40
回転刃枚数 (枚)	15/30	19/38	23/46
ローター径 (mm)	φ320	φ320	φ400
ローター幅 (mm)	W870	W1,090	W1,300
外形寸法W x H x D (m)	1.8 x 1.9 x 2.3	2.1 x 2.7 x 3.2	2.6 x 3.2 x 3.6
投入口 W <sub>1</sub> x D <sub>1</sub> (m)	0.8 x 1.2	1.1 x 1.7	1.3 x 1.4
重量 (t)	3.0	5.0	9.0
オプション			
耐摩耗ローター	-	-	-
交換式スライド	-	-	-
メンテナンスハッチ	-	-	-
UENOTEX IoT System	○	○	○
スクリーンリフター	-	-	○
満杯センサー	○	○	○
炎センサ	○	○	○



中～大型機					
型式	UC-90/110	UC-132/160	UC-200/220	UC-250	UC-315
モーター出力 (kW)	90/110	132/160	200/220	250	315
回転刃	□40	□60	□60	□60	□60
回転刃枚数 (枚)	54	66	75/100	116	165
ローター径 (mm)	φ500	φ550	φ650	φ770	φ770
ローター幅 (mm)	W1,550	W1,800	W2,000	W2,500	W2,750
外形寸法W x H x D (m)	3.0 x 3.4 x 4.0	3.4 x 3.6 x 4.4	4.1 x 4.0 x 5.0	4.6 x 4.3 x 5.0	5.0 x 4.6 x 5.2
投入口 W <sub>1</sub> x D <sub>1</sub> (m)	1.5 x 2.1	1.8 x 2.1	2.1 x 2.6	2.5 x 2.6	2.7 x 2.6
重量 (t)	14	21	32	37	41
オプション					
耐摩耗ローター	○	○	○	○	○
交換式スライド	-	○	○	○	○
メンテナンスハッチ	-	○	○	○	○
UENOTEX IoT System	標準装備	標準装備	標準装備	標準装備	標準装備
スクリーンリフター	標準装備	標準装備	標準装備	標準装備	標準装備
満杯センサー	○	○	○	○	○
炎センサ	○	○	○	○	○

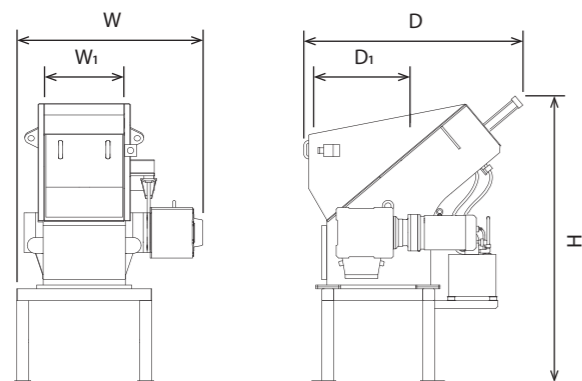


## 一軸破碎機 UCminiシリーズ

等身大サイズの小型破碎機です。少量の破碎処理に最適で、設置スペースも最小限で2m四方の空間に設置可能です。

破碎を得意とする材質		
プラ	木くず	繊維
金属*	ゴム	紙くず
タイヤ	フラフ	混廃

※軽金属等の薄板または切子等に限りません。



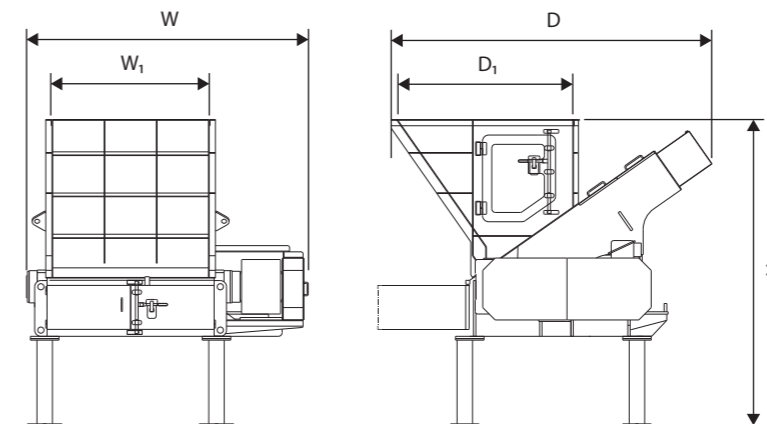
小型機	
型式	UCmini-5.5/7.5
モーター出力 (kW)	5.5/7.5
回転刃	□30
回転刃枚数 (枚)	11
ローター径 (mm)	φ300
ローター幅 (mm)	W500
外形寸法W x H x D (m)	1.1 x 1.8 x 1.4
投入口 W <sub>1</sub> x D <sub>1</sub> (m)	0.5 x 0.6
重量 (t)	1.0
オプション	
耐摩耗ローター	-
交換式スライド	-
メンテナンスハッチ	-
UENOTEX IoT System	-
スクリーンリフター	-
満杯センサー	-
炎センサ	-

## 一軸破碎機 UC-Wシリーズ

45kWの動力で、UC-75相当のローター幅 (1300mm) を採用。パレット等の大きなサイズの破碎物を省電力で破碎します。

破碎を得意とする材質		
プラ	木くず	繊維
金属*	ゴム	紙くず
タイヤ	フラフ	混廃

※軽金属等の薄板または切子等に限りません。



小型機	
型式	UC-45W
モーター出力 (kW)	45
回転刃	□40
回転刃枚数 (枚)	23
ローター径 (mm)	φ320
ローター幅 (mm)	W1,300
外形寸法W x H x D (m)	2.3 x 2.5 x 2.6
投入口 W <sub>1</sub> x D <sub>1</sub> (m)	1.3 x 1.9
重量 (t)	4.0
オプション	
耐摩耗ローター	-
交換式スライド	-
メンテナンスハッチ	-
UENOTEX IoT System	○
スクリーンリフター	-
満杯センサー	○
炎センサ	○

## 超大型一軸破碎機 UCG シリーズ

一軸破碎機UCシリーズの動力を2つ搭載した超大型の一軸破碎機です。320kW~400kWの高出力で大量処理を可能とします。高出力モータを1台で動作させるには大電力を要しますが、2台に分けることで半分近くに抑えつつ、パワーを維持することができます。

破碎を得意とする材質		
プラ	木くず	繊維
金属*	ゴム	紙くず
タイヤ	フラフ	混廃

\*軽金属等の薄板または切子等に限ります。



## 超大型一軸解碎機 UKG シリーズ

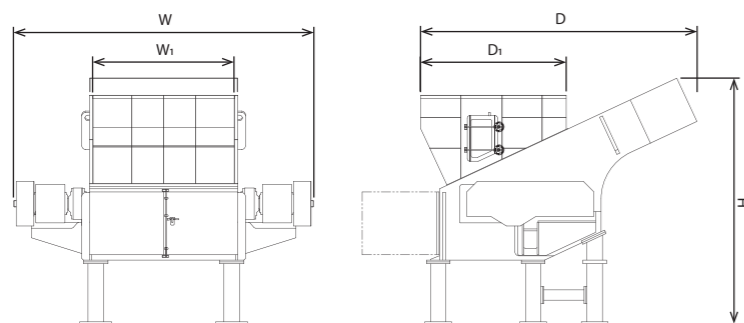
320kWの大型動力を採用した、大型解碎機です。UCシリーズをベースに103mm□の刃物を使用し、フラフペールや建築廃材などの粗破碎を目的とした機械です。

破碎を得意とする材質		
プラ	木くず	繊維
金属*	ゴム	紙くず
タイヤ	フラフ	混廃

\*非鉄金属等の薄板または切子等に限ります。



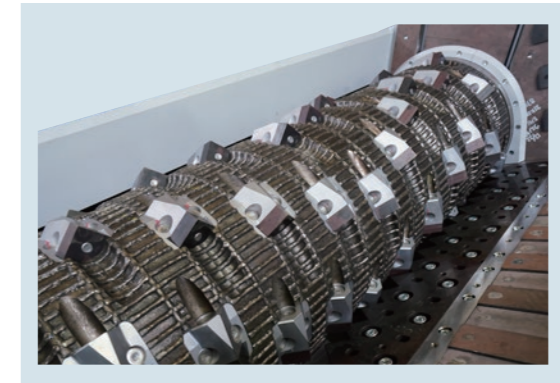
型式	UCG-320	UCG-400	UKG-320GL
モーター出力 (kW)	160×2	200×2	160×2
回転刃	□60	□60	□103
回転刃枚数 (枚)	165	165	-
ローター径 (mm)	φ770	φ850	φ770
ローター幅 (mm)	W2,750	W2,750	W2,750
外形寸法W x H x D (m)	6.0 x 4.4 x 5.4	6.0 x 4.4 x 5.4	-
投入口 (m)	2.7 x 2.7	2.7 x 2.7	-
重量 (t)	41	44	60
オプション			
耐摩耗ローター	○	○	○
交換式スライド	○	○	○
メンテナンスハッチ	○	○	○
UENOTEX IoT System	標準装備	標準装備	標準装備
スクリーンリフター	標準装備	標準装備	標準装備
満杯センサー	○	○	○
炎センサ	○	○	○



## Option オプション

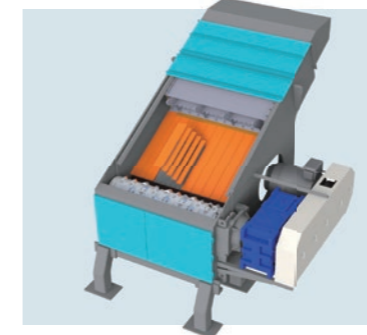
### 耐摩耗ローター

通常のローターに肉盛り溶接を施し、通常よりも長く使用することができます。



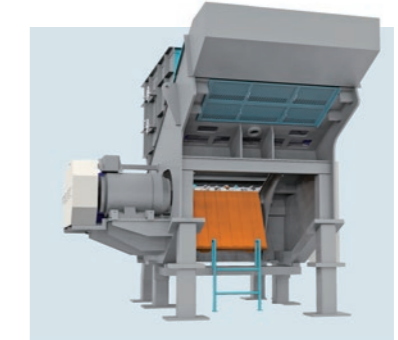
### 交換式スライドプレート

プッシャーのスライド面を交換式パネルに変更。摩耗した場合の補修にかかる時間や工期が大幅に短縮することができます。また、交換パネルは耐摩耗鋼としたことで、長期使用に耐える構造になっています。



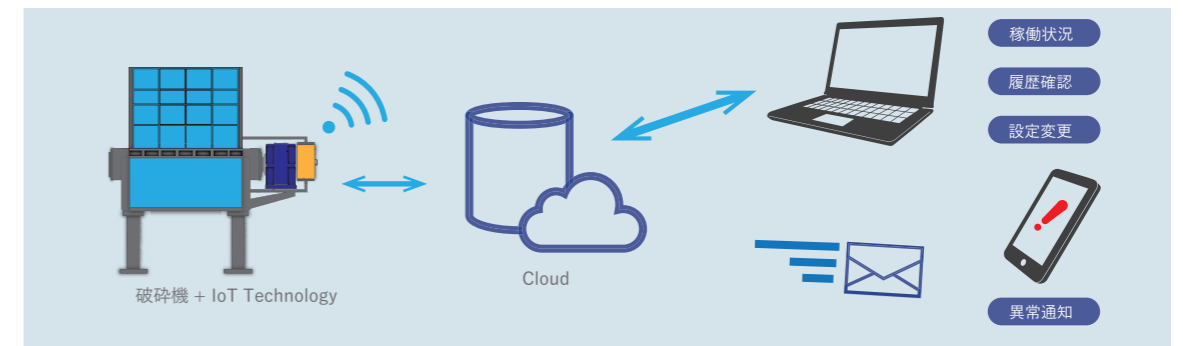
### メンテナンスハッチ

刃物交換時、ホッパ内部での作業は足場が不安定で作業性が悪い状態です。プッシャーのスライド面を開閉させることで安定した足場で刃物メンテナンスを可能としました。



## 破碎機 遠隔監視システム (UENOTEX IoT System)

破碎機の稼働状況を遠隔で監視し、最適な運転内容のご提案、設定変更、異常の予防提案など、安全で安定したご使用をサポートします。また異常発生時は担当や本社へ通知され、訪問前に状況を把握・分析できるため、迅速なサポートにつながります。

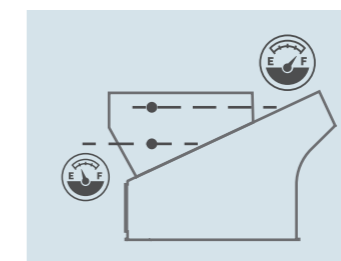


## その他オプション



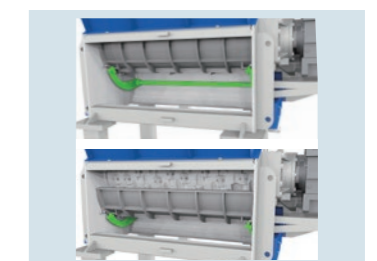
### 炎センサ

異物（金属）等を破碎した際の火花などで、火災が発生した際に感知します。



### 満杯センサー

ホッパー設定値を超えた量が投入された場合、投入側のコンベヤ等を停止させます。



### スクリーンリフター

スクリーン交換時の昇降を油圧動作で安全に行うことができます。

# Example

破碎例・納入事例



木くず



硬質プラ



紙くず



繊維くず



UC-45W



UC-75



UC-110



UC-132



UC-160



UC-220



UC-250



UC-315